

# 在线式红外热像仪

## SZ-X400

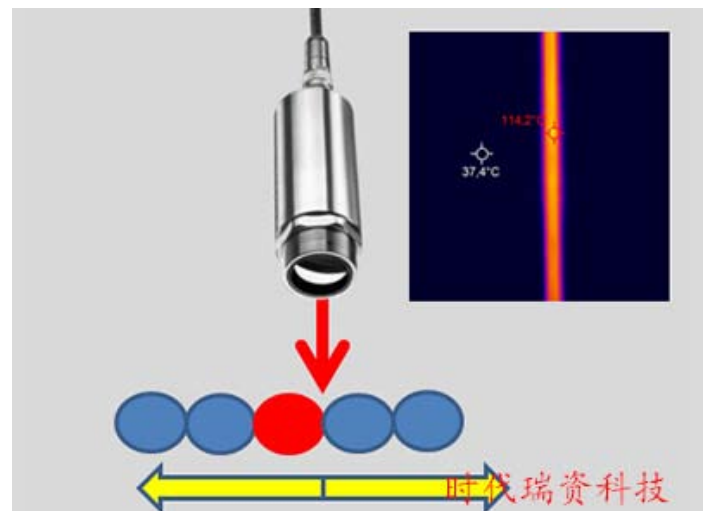
### 产品概述

德国原装进口。SZ-X400 低价经济型红外热像仪高达 390:1 的距离系数比，可视瞄准，可以取代传统点温仪。紧凑，坚固并带有电动调焦。



### 仪器特点

- 工业级热像仪系列：382\*288 像素，80/27Hz，测温范围：  
-20-900°C
- 高达 390:1 的距离系数比，可视瞄准，可以取代传统点温仪
- 多功能的实时影像处理软件可以监控，控制并输出模拟信号
- 自动影像处理模式适合各种用途
- 紧凑，坚固并带有电动调焦
- 中低端红外热像解决方案，高性价比适合 OEM 客户
- 自动区域跟踪实现高距离系数比，适合测量移动物体，热点追踪功能使测温仪智能化
- 通过线扫描模式的图像合并可以观察部分被遮挡的物体
- USB/快速 Ethernet/ PoE
- RS485 或模拟输出/模拟输入(数字输入)
- 可组网的外部工业 RS485 附件 - PIF(每台: 3 路模拟/数字输出, 3 路模拟/数字输入, 失效检测)



# 在线式红外热像仪

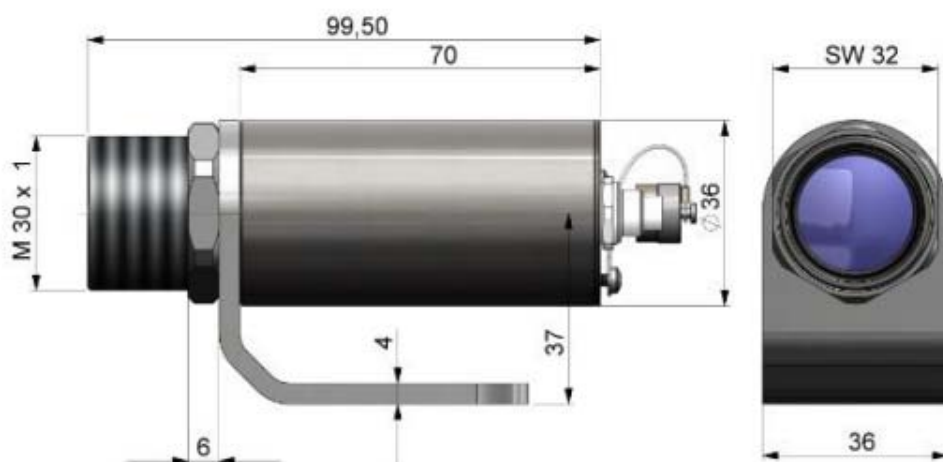
## 应用范围

过程自动化，测验站，科研，移动式测量应用，光伏，电力，汽车，塑料等领域。

## 技术参数

基本参数		测量参数		
环境等级	IP67	温度量程	-20-100℃ (-4° F-212° F)	
工作温度	0-50℃		0-250℃ (32° F-482° F)	
冲击	25g—50g, IEC60068~2~27		(20) 150-900℃ (302° F-1652° F)	
震动	IEC60068~2~6IEC60068~2~64	帧频	80/27Hz	
重量	200g	光谱响应	7.5-13 μm	
尺寸	φ 36*100mm/M30*1	系统精度	±2℃或±2%	
电参数		探测器	FPA, uncooled (17 μm x 17 μm)	
标准输出	模拟输出/模拟输入/数字输入	分辨率	382*288 pixels	
供电	USB2.0	温度分辨率	80mK	
过程输出	3 路模拟或报警输出	光学镜头	18° *14°	29° *22°
	2 路模拟输入/1 路数字输入		53° *38°	80° *54°
电缆长度	1m (标准), 3m, 5m, 10m, 20mUSB 电缆			

## 尺寸



## 光学参数

### 不同距离下的 精确测量

多款镜头精确测量各种距离（近距离、标准距离、远距离）物体

使用热像仪时，各种参数都是重要的，他们先是了测量目标距离和像素尺寸之间的联系。选择镜头时，需考虑以下数值：

**HFOV:**

水平视场角，目标层面测量区域的水平视场大小

**VFOV:**

垂直视场角，目标层面测量区域的垂直视场大小

**IFOV:**

瞬时视场角，目标层面单个像素的尺寸

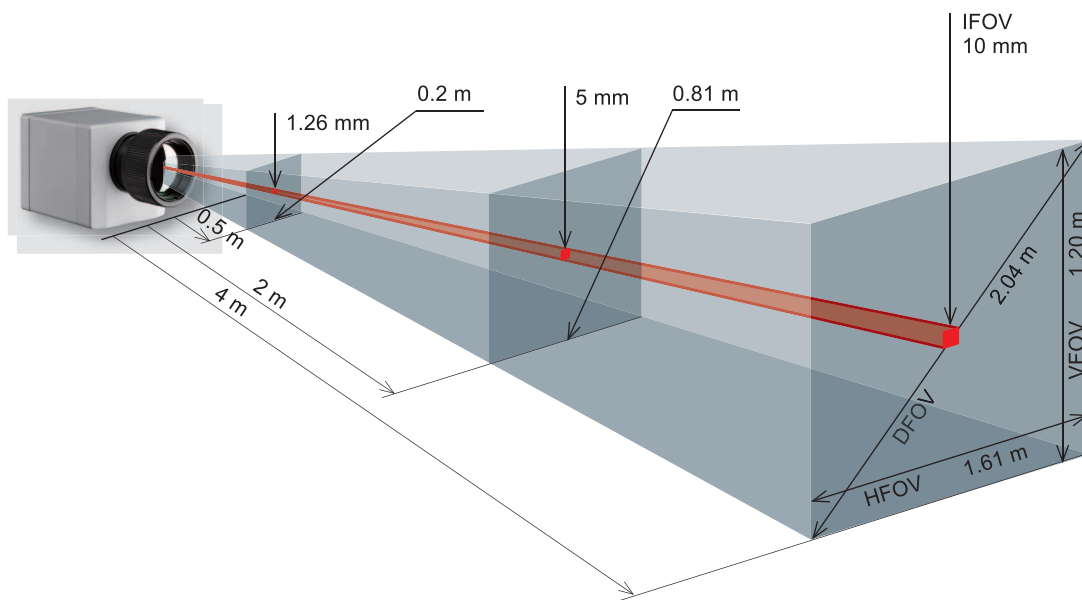
**DFOV:**

对角视场角，目标层面测量区域的对角视场大小

**MFOV:**

测量视场角，热像仪可精确测得数据的最小像素范围，推荐：最小像素范围shirt3x3像素

热像仪标准镜头23°x17°的测量视场



# 在线式红外热像仪

## 光学参数

382 x 288 像素	焦距 [mm]	最小测量距离	角度	到被测目标距离 [m]												
				0.05	0.1	0.2	0.3	0.5	1	2	4	6	10	30	100	
F12 标准镜头	13	0.2 m	29°	HFOV [m]		0.051	0.104	0.16	0.26	0.53	1.06	2.11	3.17	5.3	15.9	52.9
			22°	VFOV [m]		0.038	0.078	0.12	0.20	0.39	0.79	1.58	2.36	3.9	11.8	39.4
			37°	DFOV [m]		0.064	0.130	0.20	0.33	0.66	1.32	2.64	3.96	6.6	19.8	66.0
			1.34 mrad	I FOV [mm]		0.1	0.263	0.4	0.7	1.3	2.7	5.4	8.1	13.4	40.3	134.4
F20 远焦镜头	20	0.3 m	18°	HFOV [m]			0.068	0.101	0.17	0.33	0.66	1.31	1.97	3.3	9.8	32.7
			14°	VFOV [m]			0.051	0.076	0.13	0.25	0.49	0.99	1.48	2.5	7.4	24.6
			23°	DFOV [m]			0.086	0.13	0.21	0.41	0.82	1.64	2.46	4.1	12.3	40.9
			0.85 mrad	I FOV [mm]			0.170	0.26	0.4	0.9	1.7	3.4	5.1	8.5	25.5	85.0
F08 广角镜头	8	0.2 m	53°	HFOV [m]		0.107	0.21	0.31	0.51	1.01	2.00	4.00	6.00	10.0	29.9	100.0
			38°	VFOV [m]		0.076	0.15	0.22	0.35	0.70	1.39	2.78	4.17	6.9	20.8	69.5
			66°	DFOV [m]		0.132	0.25	0.38	0.62	1.23	2.44	4.87	7.30	12.2	36.5	121.8
			2.20 mrad	I FOV [mm]		0.3	0.5	0.7	1.1	2.2	4.4	8.8	13.2	22.0	66.0	220.0
F06 超广角镜头	6	0.2 m	80°	HFOV [m]	0.069	0.149	0.30	0.46	0.78	1.57	3.14	6.29	9.43	15.7	47.3	157.7
			54°	VFOV [m]	0.047	0.098	0.20	0.30	0.51	1.01	2.03	4.06	6.10	10.2	30.5	101.7
			94°	DFOV [m]	0.084	0.178	0.36	0.55	0.93	1.87	3.74	7.49	11.23	18.7	56.3	187.6
			3.01 mrad	I FOV [mm]	0.2	0.3	0.6	0.9	1.5	3.0	6.0	12.0	18.1	30.1	90.3	300.9

北京时代瑞资科技有限公司

电话: 010-67506261 (多线)

网址: [www.shizi17.com](http://www.shizi17.com)

邮箱: [info@shizi17.com](mailto:info@shizi17.com)

主要产品: 红外测温仪, 硬度计, 超声波探伤仪, 测厚仪, 测振仪, 粗糙度仪, 温控数显仪, 红外热像仪