

在线式红外热像仪

SZ-X80

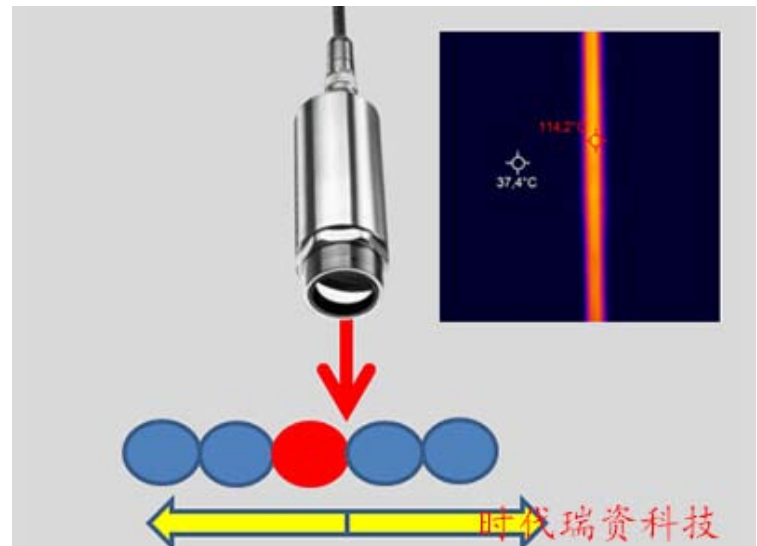
产品概述

德国原装进口。SZ-X80 低价经济型红外热像仪高达 190:1 的距离系数比，可视瞄准，可以取代传统点温仪。紧凑，坚固并带有电动调焦。



仪器特点

- 工业级热像仪系列：80*80 像素，50Hz，测温范围：
-20-900℃
- 高达 190:1 的距离系数比，可视瞄准，可以取代传统点温仪
- 多功能的实时影像处理软件可以监控，控制并输出模拟信号
- 自动影像处理模式适合各种用途
- 紧凑，坚固并带有电动调焦
- 中低端红外热像解决方案，高性价比适合 OEM 客户
- 自动区域跟踪实现高距离系数比，适合测量移动物体，热点追踪功能使测温仪智能化
- 通过线扫描模式的图像合并可以观察部分被遮挡的物体
- USB/快速 Ethernet/ PoE
- RS485 或模拟输出/模拟输入(数字输入)
- 可组网的外部工业 RS485 附件 - PIF(每台: 3 路模拟/数字输出, 3 路模拟/数字输入, 失效检测)。



在线式红外热像仪

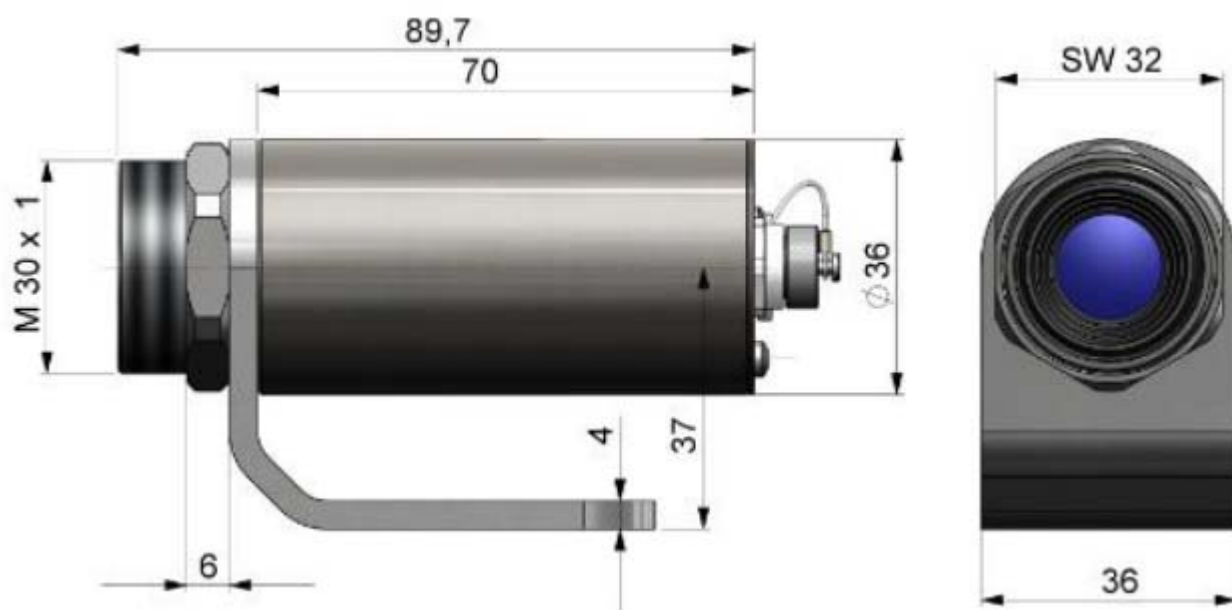
应用范围

过程自动化，测验站，科研，移动式测量应用，光伏，电力，汽车，塑料等领域。

技术参数

基本参数		测量参数	
环境等级	IP67	温度量程	-20-100°C (-4°F-212°F)
工作温度	0-50°C		0-250°C (32°F-482°F)
震动	IEC60068-2		(20) 150-900°C (302°F-1652°F)
重量	185g	帧频	50Hz
尺寸	φ36*90mm/M30*1	光谱响应	7.5-13μm
电参数		系统精度	±2°C或±2%
标准输出	0/4-20mA	探测器	FPA,uncooled (34 μm x 34 μm)
供电	USB/PoE/5-28VDC	分辨率	80*80 pixels
过程输出	RS485 或模拟输出,3 路模拟数字输出	温度分辨率	100mK
	1 路模拟输出 (0/4-20mA)	光学镜头	12°*12°
电缆长度	1m (标准), 3m, 5m, 10m, 20mUSB 电缆		55°*55°

尺寸



不同距离下的 精确测量

多款镜头精确测量各种距离（近距离、标准距离、远距离）物体

使用热像仪时，各种参数都是重要的，他们先是了测量目标距离和像素尺寸之间的联系。选择镜头时，需考虑以下数值：

HFOV:

水平视场角，目标层面测量区域的水平视场大小

VFOV:

垂直视场角，目标层面测量区域的垂直视场大小

IFOV:

瞬时视场角，目标层面单个像素的尺寸

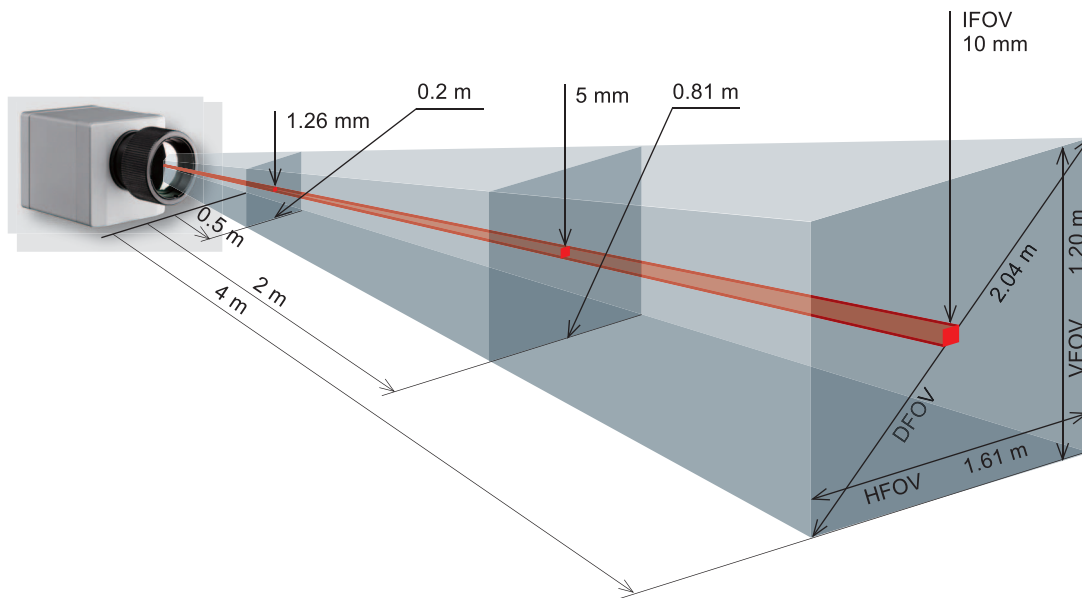
DFOV:

对角视场角，目标层面测量区域的对角视场大小

MFOV:

测量视场角，热像仪可精确测得数据的最小像素范围，推荐：最小像素范围shirt3x3像素

热像仪标准镜头23°x17°的测量视场



在线式红外热像仪

80 x 80 像素	焦距 [mm]	最小测量距离	角度	到被测目标距离 [m]												
					0.05	0.1	0.2	0.3	0.5	1	2	4	6	10	30	100
F05 标准镜头	5	0,2 m	30°	HFOV [m]	0.028	0.056	0.111	0.167	0.279	0.557	1.115	2.230	3.346	5.6	16.7	55.8
			30°	VFOV [m]	0.028	0.056	0.111	0.167	0.279	0.557	1.115	2.230	3.346	5.6	16.7	55.8
			43°	DFOV [m]	0.039	0.079	0.158	0.24	0.39	0.79	1.58	3.15	4.7	7.9	23.7	78.9
			6.67 mrad	I FOV [mm]	0.33	0.67	1.33	2.0	3.33	6.67	13.33	26.67	40.00	66.67	200.00	666.67
F13 远焦镜头	13	0,3 m	12°	HFOV [m]		0.022	0.043	0.065	0.11	0.21	0.43	0.85	1.28	2.1	6.4	21.3
			12°	VFOV [m]		0.022	0.043	0.065	0.11	0.21	0.43	0.85	1.28	2.1	6.4	21.3
			17°	DFOV [m]		0.031	0.061	0.092	0.15	0.30	0.60	1.20	1.81	3.0	9.0	30.1
			2.66 mrad	I FOV [mm]		0.3	0.5	0.8	1.3	2.7	5.3	10.6	15.9	26.6	79.7	265.6
F03 广角镜头	3	0,2 m	55°	HFOV [m]	0.057	0.110	0.218	0.325	0.539	1.07	2.14	4.27	6.41	10.7	32.0	106.7
			55°	VFOV [m]	0.057	0.110	0.218	0.325	0.539	1.07	2.14	4.27	6.41	10.7	32.0	106.7
			79°	DFOV [m]	0.080	0.156	0.308	0.459	0.762	1.52	3.02	6.04	9.06	15.1	45.3	150.9
			11.15 mrad	I FOV [mm]	0.6	1.2	2.3	3.4	5.6	11.2	22.4	44.6	66.9	111.5	334.5	1114.8
F02 广角镜头	2	0,2 m	80°	HFOV [m]	0.090	0.174	0.343	0.509	0.884	1.682	3.357	6.708	10.058	16.8	50.3	167.5
			80°	VFOV [m]	0.090	0.174	0.343	0.509	0.88	1.682	3.357	6.708	10.058	16.8	50.3	167.5
			113°	DFOV [m]	0.127	0.246	0.483	0.72	1.19	2.38	4.75	9.49	14.2	23.7	71.1	236.9
			15.45 mrad	I FOV [mm]	0.08	1.6	3.2	4.7	7.8	15.5	31.0	61.9	92.8	154.6	463.7	1545.5

北京时代瑞资科技有限公司

电话: 010-67506261 (多线)

网址: www.shizi17.com

邮箱: info@shizi17.com

主要产品: 红外测温仪, 硬度计, 超声波探伤仪, 测厚仪, 测振仪, 粗糙度仪, 温控数显仪, 红外热像仪